



www.hl.at
www.hlhaus.at
www.schoenerduschen.at



NAŠOJ PALETI PROIZVODA PRUŽAMO NOVI DOM

U samo šest mjeseci izgradnje, u našem sjedištu u Himbergu stvoren je suvremeni servis za instalatere, obrtnike i privatne osobe.

Na ukupnoj površini od 600 m² predstavljena je cjelokupna paleta HL proizvoda, kao i novosti u području tehnologije odvodnje i dizajnerskih tuš kanalicica.

Osim toga, „HL Kuća“ nudi moderne dvorane za seminare za profesionalnu i proizvodnu obuku instalatera, projektanata, arhitekata i obrtnika.

Rezervirajte svoj termin na www.hlhaus.at



HL Haus







Jednostavan i praktičan ulazak u područje tuša bez prepreka/barijera je do sada bio najčešći argument prilikom odabira podoravnih tuševa. Osim toga, postoji još razloga za odabir podoravnih tuševa:

Podoravni tuševi nude, za novogradnju kao i za objekte koji su sagrađeni davno, mogućnost ne samo optičkog povećanja prostora već i slobodu individualizacije (dizajna) svakog podoravnog tuša, što kod standardnih tuševa nije slučaj. Mogućnosti za odabir same pozicije tuša u kupaonici, kombinacije pločica i pozicije odvoda su gotovo beskonačne. Jedinstvena prilika se pruža prilikom montaže linijske odvodnje/kanalice. Može biti montirana uza zid ili odmaknuta od istog, odluka je Vaša. Sama montaža ovog modernog, a opet bezvremenskog tipa tuša je jednostavna i laka, te tako postaje sve popularnija u montažerskim, ali i investitorskim krugovima.





Sadržaj

HL In Floor Serija tuš kanalica HL53	8
HL Kratka kanalica HL052	14
HL Primus Line Tuš kanalica HL531	16
HL in line Serija tuš kanalica HL50	18
HL Primus Drain Tuš slivnik HL540	20
HL Primus blue Tuš slivnik HL541	22
HL540/ HL541 Dizajn varijante	24
HL137 Prostorno štedljiv sifon	26
HL4000 Serija sifona za perilice	26



HL53 In|Floor

*Ekskluzivna premium tuš kanalica
od masivnog nehrđajućeg čelika za ugradnju u
površinu tuša ili do zida*

- stavlja naglasak na dizajn i kvalitetu
- integrirani poprečni nagib za savršenu odvodnju
- poravnat, izložen vodeni tok osigurava jednostavno čišćenje
- sifon potpuno uklonjiv, jednostavan za čišćenje
- podesiva dužina
- jednostavna montaža, jednostavno brtvljenje odvodna šina: ugrađena u cijelosti iznad brtvenog nivoa u sloju pločica, brtvena prirubnica: za tekuće hidroizolacije, može se fleksibilno koristiti (ugradnja uz zid ili u prostor tuša), čvrst spoj sa odljevom jednostavnim klikom
- pogodno za gradilišta varijabilna ugradnja odvodnog priključka, odvojeno pakirana brtvena prirubnica jednostavno se preda keramičaru (ne smeta prilikom ugradnje estriha, ostaje čista i bez nabora do trenutka ugradnje u hidroizolaciju)



HL53 In|Floor

HL053 Standard. Ekonomična dizajn tuš kanalica za ugradnju u prostor tuša ili do zida.

Dizajnerska tuš kanalica HL053 Standard prihvatljiva je za svačiji budžet: izrađena je od nehrđajućeg čelika debljine 1,5 mm i ima integrirani pad za odvodnju vode. Kao novi član obitelji sustava In | Floor može se kombinirati s kućištem za odvod HL53K (F).

Varijante materijala

HL053S Standard mat INOX



HL053P visoko polirani INOX



HL053M mat satinirani INOX



Tehničke karakteristike

Ugradbena visina: 90 mm / 65 mm

Visina vodenog stupca: 50 mm / 30 mm

Protok: 0,8 l/s / 0,4 l/s

Prikladno za podne obloge:

HL053P(M): 10 – 32 mm (uklj. ljepilo)

HL053S: 12 – 32 mm (uklj. ljepilo)

Dužina:

HL053P(M): 800 – 1500 mm (skrativo)

HL053S: 900, 1000 i 1200 mm (skrativo)



DESIGN
AWARD
2016

A close-up photograph of a metal floor edge. The floor is made of a dark, textured material, possibly stainless steel, and is partially covered by a blue mat. The wall above the floor is white and has a textured, slightly rough surface. A dark, circular shadow is cast on the floor near the edge of the mat.

In|Floor

HL53 In|Floor

*Od sada i dvostruki odljev za ugradnju
do zida HL053.2 Duo*

Posebno za XXL tuševе ili vodene tuševе u kućnim wellness oazama, raspon tuš kanalice HL053M (P) i HL053S za duljine do 200 cm od sada će se produžiti.

Zahvaljujući dvostrukom ispusnom otvoru i višestrukom preciznom poprečnom nagibu, postižu se vrijednosti protoka od 0,86 l / s do 1,45 l / s, ovisno o korištenom odvodnom kućištu.

Odgovarajuće odvodno kućište nove tuš kanalice DUO je također NOVO i nudi se kao dvostruko odvodno kućište HL53K.2 (visina 90 mm, DN50) i HL53KF.2 (visina 65 mm, DN40).

Odvodna šina prikladna je za podne i zidne obloge od 12 - 24 mm uključujući ljepilo i postavlja se s komercijalnim ljepilom za pločice na alternativnu hidroizolaciju (premaz).

NOVA tuš kanalice s uzdignutom lajsnom za zid izrađuje se od brušenog ili poliranog čvrstog nehrđajućeg čelika (debljina materijala 6 mm) i namijenjena je isključivo za ugradnju do zida.

Tehničke karakteristike

Ugradbena visina: HL53K.2: 90 - 143 mm / HL53KF.2: 65 - 143 mm

Visina vodenog stupca: HL53K.2: 50 mm / HL53KF.2: 30 mm

Protok: HL53K.2: 1,45 l/s / HL53KF.2: 0,86 l/s

Prikladno za podne obloge:

10 - 24 mm (uklj. ljepilo)

Prikladno za zidne obloge:

12 - 24 mm (uklj. ljepilo)

Dužina:

1300 - 2000 mm (skrativo)

HL052 Kratka kanalica

*Na prvi pogled uski poklopac,
na drugi pogled Remek djelo*

Kratka kanalica HL052 je privlačno i kompaktno rješenje za novi doživljaj tuša na razini poda.

HL052 idealno spaja oblik i funkciju sa svojim dizajnom. Tuš kanalica otvara se blagim zaobljenjem prema unutra u otvor kroz koji teče voda. Ugrađuje se u prostor tuša s odvodnim kućištem HL53K ili HL53KF.

Optička elegancija u kombinaciji s maštovitom tehnologijom. Kompaktan u malom prostoru, ovaj sustav odvodnje nudi pionirski koncept s individualnim karakterom za ispuštanje vode.



HL052M brušeni INOX



HL052P polirani INOX

Tehničke karakteristike

Ugradbena visina: HL53K: 90 mm / HL53KF: 65 mm

Protok: HL53K: 0,8 l/s / HL53KF: 0,4 l/s

Prikladno za podne obloge: 11 – 38 mm (uklj. ljepilo)

Dimenzija poklopca: 300 x 50 mm





Tehničke karakteristike za HL531

Ugradbena visina: 79 mm

Protok: 0,6 l/s

Dužina: 600 - 1200 mm

Dimenzija poklopca: 500 x 50 mm

HL531 Primus|Line

... i prednosti koje govore same za sebe

„Kod razvoja naših odvodnih sistema jedan od važnih aspekata je spajanje sa hidroizolacijom koja omogućuje trajnu i sigurnu vezu sa raznim proizvodima tekućih izolacija. Mnogo naših proizvoda ugrađenih prije 20 godina i više, još su uvijek u funkciji i zadovoljavaju potrebe najzahtjevnijih kupaca. Nastaviti ćemo se i dalje brinuti o vrhunskoj kvaliteti naših proizvoda koja nas odlikuje već više od 60 godina.“

Christoph Schütz, Direktor HL-a

Tuš-kanalice „Primus-Line“ ujedanjuju sve aspekte potrebne za dizajniranje i realiziranje suvremene i moderne kupaonice:

- Brza i jednostavna montaža
- Mala ugradbena visina, samo 79mm!
- Jedna kanalica za sve dužine: Točno prilagođavanje kanalice prostoru tuša postiže se jednostavnim kraćenjem elementa. (dužine od 60cm do 120cm). Produživanje tuš-elementa je također moguće! (HL531V)
- Primus® – suhi sifon: patentiran sifonski umetak koji garantira blokiranje neugodnih mirisa i u slučaju da ispari voda u sifonu!
- U kompletu sa Inox-okvirom i poklopcem kao i privremenom građevinskom zaštitom
- Lako za održavanje i čišćenje zbog glatke izrade kanalice
- Sigurno i pouzdano povezivanje sa hidroizolacijom
- Sa izmjenjivim sifonskim umetkom - omogućen pristup odvodnoj cijevi!



HL0531S



HL0531D



HL0531I



HL0531GG



HL0531WG



HL0531SG

HL50 in | line

Klasično „linijski podoravno“

Gotovo nevidljivi odvod linijskih kanalic HL pruža Vam mogućnost da od svoje kupaonice napravite „umjetničko djelo“ bez straha da li će to biti tehnički ispravno.

HL50W tuš odvod je montiran izravno na zid / uz zid. Osim što izgleda dobro, osigurava savršeno brtvljenje / odvodnju.

U slučajevima montaže uza zid, voda se slijeva prema zidu / kanalicu te ostatak kupaonice ostaje suh. Za suhe noge se brine i visok protok kapaciteta 0,8 l / s.

Isto vrijedi i za HL50F kanalicu /tuš odvod, za ugradnju u prostor tuša. Pozicija same kanalice kao i pločica je stvar individualanog odabira, a protok velikog kapaciteta osigurava suhu kupaonicu.

Tehničke informacije:

Ugradbena visina: 68 mm / 90 mm / 110 mm

Protok: 0,46 l/s / 1,4 l/s

Dužina: 600 mm do 2100 mm

Dimenzija poklopca: 500 - 2000 x 40 mm

AUSGEZEICHNET MIT DEM PREIS FÜR
GUTE GESTALTUNG 10 (BRONZE)



GOOD
DESIGN
AWARD
2008





HL540 Primus Drain

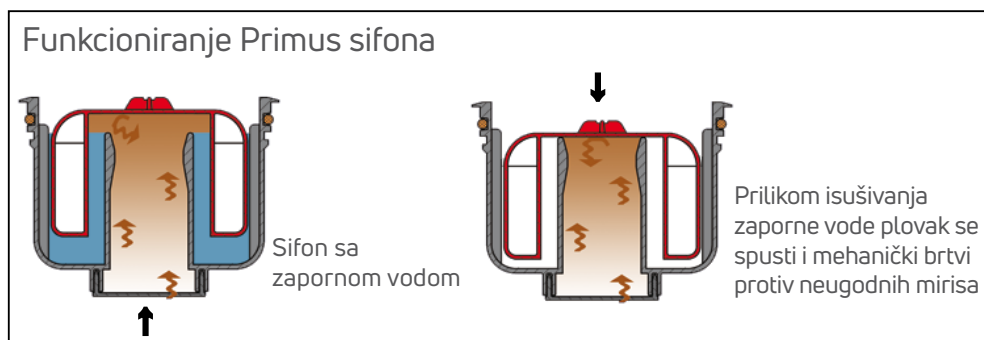
*Taaako jednostavno
Jednostavno čišćenje, individualni dizajn i remek
djelo na najvišoj razini*

Najnoviji rezultat bogatog iskustva u ovome području: Tuš slivnik HL540 „Primis Drain“.

Ovo je podni slivnik, posebno pogodan za ugradnju u pločice, podoravne tuševe.

Tijekom razvoja ovog proizvoda vodilo se računa o jednostavnosti ugradnje za instalatere kao i jednostavnom održavanju i čišćenju za krajnjeg korisnika. Pobrini se i za dobar izgled uz Dizajn varijantu HL540i.

Sa integriranim „Primus®“- sifonom koji blokira mirise i bez vode u sifonu.



Tehničke informacije:

Ugradbena visina: 80 - 250 mm

Protok: 0,8 l/s (HL540i: 0,6 l/s)

Dimenzija poklopca: 145 x 145 mm





HL541(I) Primus **blue**

Malen i dobar

Mali brat poznatog odvodnog tuša HL540 „Primus Drain“ impresionira svim poznatim prednostima, ali znatno nižom ugradbenom visinom (62 mm!):

- Visina ugradnje od 62 mm do 230 mm: Idealno rješenje za renovaciju i novogradnju.
- Učvršćivanje tijela na podlogu s 3 pričvrstne nožice i vijcima; isporučeni predložak olakšava ispravno pozicioniranje.
- Tijelo slivnika se krati na potrebnu visinu nakon ugradnje glazure; Promjene u slojevima poda nakon ugradnje slivnika se lako kompenziraju.
- Brtvena prirubnica koja se nalazi u kompletu osigurava jednostavnu ugradnju bez upotrebe alata i sigurnu vezu s hidroizolacijom.
- Standardno isporučeno s okvirom od nehrđajućeg čelika „klik-klak“.
- Hibridni sifon „Primus blue“: hidraulička i mehanička blokada mirisa.
- Siguran od povratnog toka: novi sustav za zadržavanje mirisa „Primus blue“ sprječava povratni tok akumulirane otpadne vode do visine od 50 cm.
- Umetak za sifon koji se može izvaditi: Praktičan pristup odvodnoj cijevi pomoću opruge za čišćenje daje instalateru potrebnu sigurnost da jamči korisniku dugotrajno funkcioniranje odvoda.
- Savršena higijena: Sifonski umetak (uključujući sito za kosu) može se ukloniti i jednostavno očistiti pod tekućom vodom.
- Dizajn: za veće zahtjeve, varijante HL541-Individual (rešetka za ugradnju ker. pločice) i HL541-Quadra nude elegantnu i ekonomičnu alternativu konvencionalnim rješenjima odvodnje kao što su npr. tuš kanalice.

Tehničke informacije:

Ugradbena visina: 62 - 230 mm

Protok: 0,5 l/s (HL541I, HL541Q: 0,45 l/s)

Dimenzija poklopca: 115 x 115 mm

HL540 Dizajn varijante

HL540 Verzije sa različitim Dizajn poklopcima

HL540

Standardna rešetka poznata i popularna već dugi niz godina; jednostavno i ekonomično; okvir Klick - Klack; sigurno protiv krađe - skidanje rešetke nije moguće bez alata.



HL540I

Ugradite pločicu po Vašoj želji; okvir Klick - Klack; sigurno protiv krađe - skidanje rešetke nije moguće bez alata; okvir i rešetka od INOX V4A - moguće korištenje za klorirane vode.



HL540-Quadra

Klasičan kvadratni dizajn u modernoj INOX izvedbi; okvir Klick - Klack; sigurno protiv krađe - skidanje rešetke nije moguće bez alata; okvir i rešetka od INOX V4A - moguće korištenje za klorirane vode.



HL540-Cut

Moderan kutni dizajn; okvir Klick - Klack; sigurno protiv krađe - skidanje rešetke nije moguće bez alata; okvir i rešetka od INOX V4A - moguće korištenje za klorirane vode.



HL540-Hamam

Drevni dizajn u zlatnoj boji; V2A INOX sa PVD premazom; okvir Klick - Klack; sigurno protiv krađe - skidanje rešetke nije moguće bez alata!



HL541 Dizajn varijante

HL541 Verzije sa različitim Dizajn poklopcima

HL541

Standardna rešetka poznata i popularna već dugi niz godina; jednostavno i ekonomično; okvir Klick - Klack; sigurno protiv krađe - skidanje rešetke nije moguće bez alata.



HL541I (Individuell)

Ugradite pločicu po Vašoj želji; okvir Klick - Klack; sigurno protiv krađe - skidanje rešetke nije moguće bez alata!



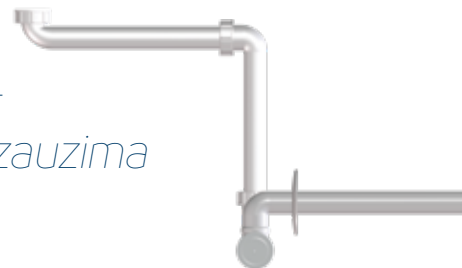
HL541Q (Quadra)

Klasičan kvadratni dizajn u modernoj INOX izvedbi; okvir Klick - Klack; sigurno protiv krađe - skidanje rešetke nije moguće bez alata!

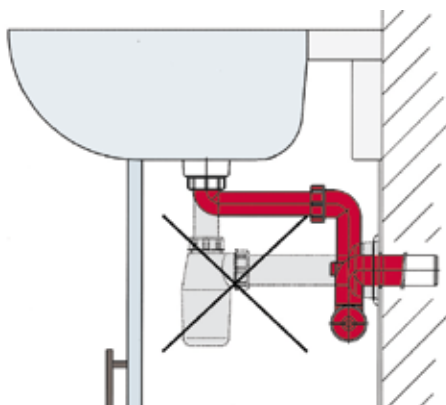


... i još više pristupačnosti

*HL137 prostorno štedljivi sifon -
gdje konvencionalan sifon nepotrebno zauzima
prostor za pohranu*



HL137 se lako prilagođava bilo kojem umivaoniku zahvaljujući raznovrsnim mogućnostima podešavanja - rotirajućim elementima i velikodušnom duljinom cijevi. Ugradnja koja štedi prostor u kupaonskom namještaju ili u umivaonicima za invalidska kolica. Naknadna instalacija je vrlo jednostavna.



HL4000 - Nova generacija sifona za perilice

Trebate JEDAN sifon za 2 uređaja za pranje, npr. perilicu rublja i sušilicu rublja. Kod novih, posebno manjih stanova ovaj slučaj je sve češći. Oba uređaja trebaju odvoditi vodu u isto vrijeme i želite spriječiti izlivanje iz jednog uređaja u drugi?



I usput: možete koristiti isto ugradno kućište za podžbukni sifon umivaonika. Jednostavno u njega umetnete sifonski umetak HL4000.3 i priključite priključnu garnituru HL134.1K ili HL134.1C



U kombinaciji s priključnom garniturom HL134.1K ili HL134.1C.





HL Austria

HL Headoffice Austria Brauhausgasse 3-5
A-2325 Himberg
T: +43 / (0) 2235 / 862 91-0
F: +43 / (0) 2235 / 862 91-31
office@hl.at

Gebiet Ost: Josef Kellner: 0664/96 89 054
Wien Nord/NÖ Nord/ e-mail: kellner@hl.at
Burgenland Nord Zeljko Sapina: 0664/84 91 240
Wien Süd/NÖ Süd sapina@hl.at

Gebiet Süd: Martin Hörzer: 0664/84 91 242
Steiermark Süd/Kärnten/ hoerzer@hl.at
Burgenland Süd

Gebiet Mitte: Karl Weninger: 0664/22 44 769
Salzburg/Oberösterreich/ weninger@hl.at
Steiermark Nord

Gebiet West: Alexander Wachter: 0664/84 91 241
Tirol/Vorarlberg/ wachter@hl.at
Pinzgau/Südtirol

HL International

HL Albania Roland Aliaj
Tirana, Albania
T: +35542272528
M: +355692071457
hl.al.roland@gmail.com

HL Bosnia and Herzegovina Remzo Čutuna
M: +387 61158245
ozmer@bih.net.ba

HL Bulgaria Informative office
Dipl. Ing. Krasimir Georgiev
str. Boris Arsov 12/B
BG-1700 Sofia
M: +359/(0)888 644 574
hbg.com@gmail.com

HL Croatia Krešimir Bogadi ing.grad
M: +385 99 31 46 587
hl@bikma.hr

HL Cyprus Nianpa (Patatos) Ltd
Foti Pitta 32, Palaiometochi
Industrial Area, 2682
P.O. Box 25528
1310 Nicosia
T: +35 722 35 38 08
F: +35 722 35 31 73
sales@nianpa.com

HL Czech Republic Technická kancelář
Dipl. Ing. J. Mañas
Zámečnické nám. 54/6
CZ-66451 Šlapanice,
M: +420 602 519295
manas@odtokyhl.cz

T. Zelený
M: +420 724 024 657
zeleny@odtokyhl.cz

HL Estonia, Latvia, Lithuania Saulius Šalna
HL Baltic Technical Center
Draugystės 19
LT-51230 Kaunas
T: +370 645 11 101
saulius@hlbaltic.info
www.hl.at

HL France F.L.B.
Rue Robert Fulton,
Zona Quadra parc
F - 62800 Lievin
T: +33321458000
F: +33321451015
www.flb-plast.fr

HL Greece Tselcon
Christos Al. Tselis -
Christos V. Tselis

Central Office:
Old National Road Patras-Korinthos
& Roumelioti
Ag. Vasileios, Tseleika
GR-26504 Rion

T: +30 2610 911411
T: +30 2610 620524
F: +30 2610 911412
info@tselcon.gr
www.tselcon.gr

HL Hungary Gémes Atilla
M: +36-30-5000-434
HL@PR.hu
www.hl.at

HL Italy HL Ufficio Informazioni Italia
Matteo Fazio
Via G. Cimabue, 9
I-20148 Milano
T/F: +39 02 3271213
M: +39 348 4206070
hlfazio@gmail.com

HL Moldavia DAKON s.a.
str. Padurii 6
MD 2002 Chisinau
T: +373 22 380563
F: +373 22 380500
www.dakon.md

HL Poland Biuro techniczne Polska Południowa
Marcin Biziorek
Siemianowice Śl.
T/F: + 48 32 209 43 46
M: + 48 602 469 602
mbiziorek@op.pl

Biuro techniczne Polska Centralna
Cezary Rycak
Warszawa
T/F: +48 22/6631417
M: +48 602 300 092
rycak@onet.pl

Biuro Techniczne Polska Północna
Tomasz Mrowiński
Poznań
M: +48 694 000 402
tomekm.hl@wp.pl

HL Romania Marius Albescu
T: +40 (0) 742 278 680
F: +40 (0) 212 212 201
hl.albescu@gmail.com

HL Russia Технические
представители в России:
Якушин Сергей,
Yakushin Sergey
T: +7 (495) 211-6864
M: +7 (985) 211-6864
zavod@hlrus.com
hlrus@mail.ru
www.hlrus.com

Старостенко Андрей
Starostenko Andrey
T: +7 (495) 765-0227
M: +7 (985) 765-0227
hl-star@mail.ru
www.hlrus.com

HL Serbia, Macedonia, Montenegro Branko Vojnović, dipl.ing.
Tehnički savetnik/Technical Advisor
M: +381 60 311 4252
T/F: +381 21 843 886
hl.serbien@gmail.com

HL Slovakia, Belarus, Azerbaijan, Kazakhstan Informačná kancelária
Dipl. Ing. Pavol Mayer
Pri Vápenickom potoku 20
84106 Bratislava
M: +421 905 45 1901
hlslovakia@outlook.com

HL Slovenia Informativni biro
Miran Gmajner, dipl. ing.
Stantetova 11
SI-3320 Velenje
M: +386(0)31285969
miran.gmajner@t-2.net

HL Switzerland Europlast 2000 GmbH
Reutlingerstraße 18
CH-8472 Seuzach
T: +41 523 351 630
F: +41 523 353 342

HL Turkey Gelişim Teknik
San.ve Tic.Paz.AŞ.
Akdeniz Bulvan Altinkale Mahallesi No:191
07190 Döşemealtı /Antalya
Tel: +90242 340 25 75
Fax: +90242 340 25 77
www.gelisimteknik.com.tr

HL Ukraine Технический
представитель в Украине:
Sergii Matveichuk
M: +38 067 467 37 19
hl.sergiy@ukr.net

HL Germany, Netherlands, Belgium, Luxembourg, France, Portugal, Spain, Great Britain, Ireland, Norway, Sweden, Finland, Iceland, USA, Middle East Dallmer GmbH + Co. Sanitärtechnik
Wiebelsheidestraße 25
D-59757 Arnsberg
T: +49/(0)29 32/96 16-0
F: +49/(0)29 32/96 16-222
info@dallmer.de
www.dallmer.de

